

LINHA PERFIL

# FICHA TÉCNICA

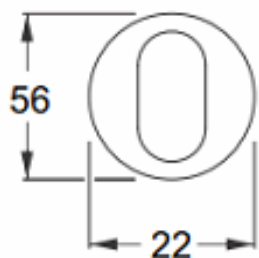
## Napole

haga | 85+

### MEDIDAS



R. 426



### ACABAMENTOS



CR  
CROMADO  
GRAU DE CORROSÃO:



RP  
RESINADO PRETO  
GRAU DE CORROSÃO:



RB  
RESINADO BRANCO  
GRAU DE CORROSÃO:



VD  
VERNIZ DOURADO  
GRAU DE CORROSÃO:



### Características:

Distância de broca : 23mm

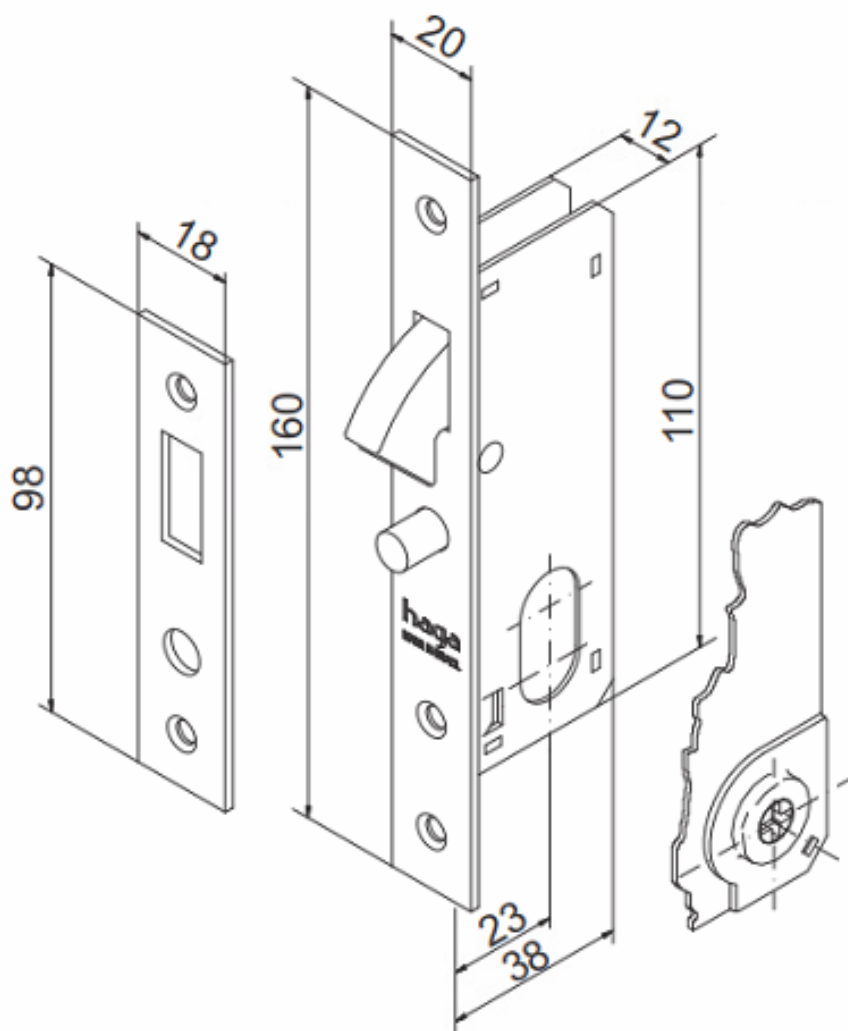
Roseta: em Aço Inox / Aço Carbono

Testa e Contra Testa : de acordo com o acabamento

Disponível na aplicação : externa

ABNT/NBR 14913

# BROCA 23 mm



## Especificação:

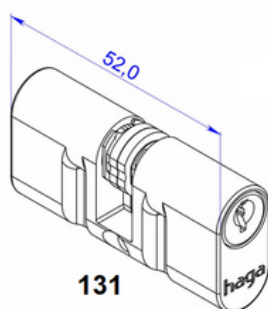
Tráfego: Leve

Grau de Segurança: Média

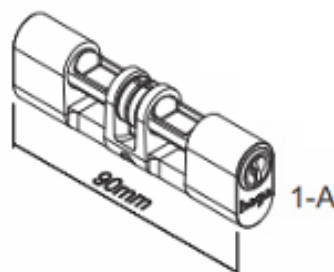
Cilindro 131: 52mm

Variações de segredos: 12.500

Acompanha 2 chaves em aço carbono



131



1-A

Cilindro 1 A: 90mm

Variações de segredos: 12.500

Acompanha 2 chaves em latão