

LINHA PERFIL

FICHA TÉCNICA

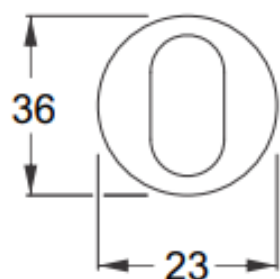
Napole

haga | 85+

MEDIDAS



R. 425



ACABAMENTOS



CR
CROMADO
GRAU DE CORROSÃO:



RP
RESINADO PRETO
GRAU DE CORROSÃO:



Características:

Distância de broca : 23mm

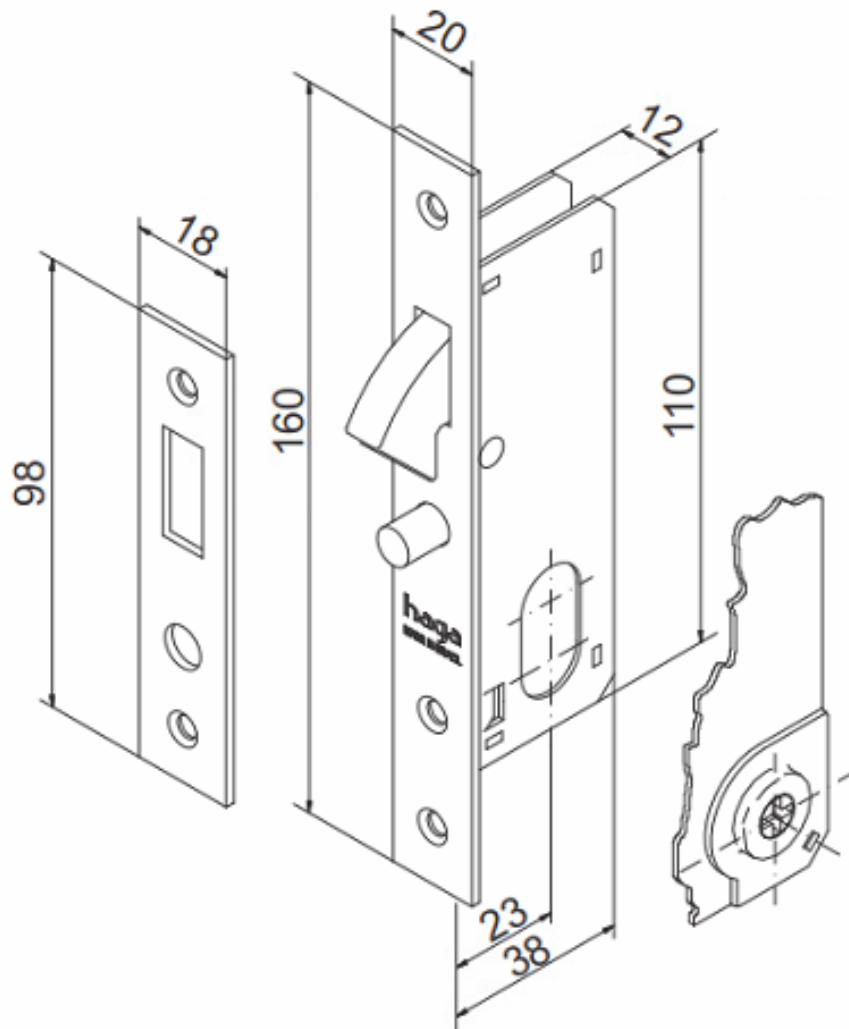
Roseta: em Aço Inox / Aço Carbono

Testa e Contra Testa : de acordo com o acabamento

Disponível na aplicação : externa

ABNT/NBR 14913

BROCA 23 mm



Especificação:

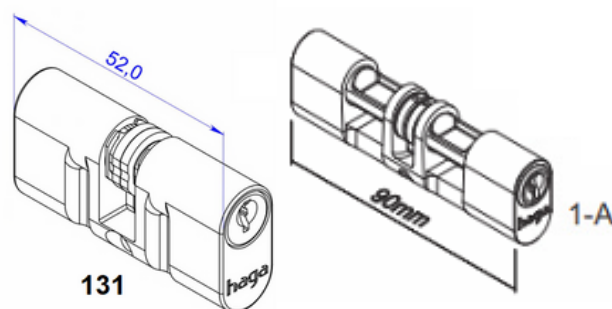
Tráfego: Leve

Grau de Segurança: Média

Cilindro 131: 52mm

Variações de segredos: 12.500

Acompanha 2 chaves em aço carbono



Cilindro 1 A: 90mm

Variações de segredos: 12.500

Acompanha 2 chaves em latão