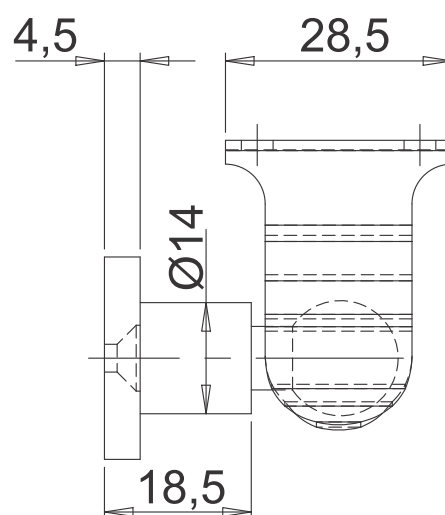
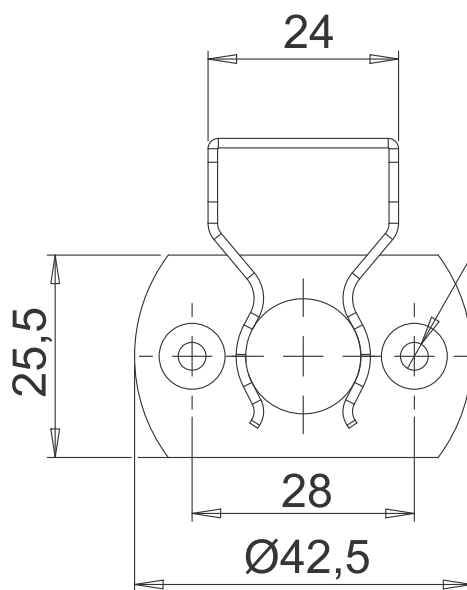


Ficha Técnica

Linha Complementos

Prendedor de Porta



Acabamentos:



Cr
Cromado



CrA
Cromo
Acetinado



OXI
Oxidado

haga | 80+



mais presente - mais futuro - mais seguro