

LINHA CLASSIC

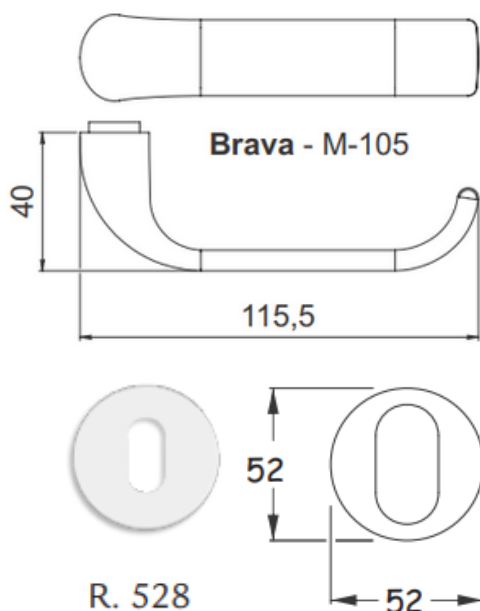
FICHA TÉCNICA

Brava - M105

haga | 85+



MEDIDAS



Características:

Maçaneta: em Zamac

Distância de broca : 55mm

Roseta: em Aço Inox

Testa e Contra Testa : de acordo com o acabamento

Disponível na aplicação : externa, interna e banheiro

ABNT/NBR 14913

ACABAMENTOS



IP
INOX POLIDO
GRAU DE CORROSÃO:

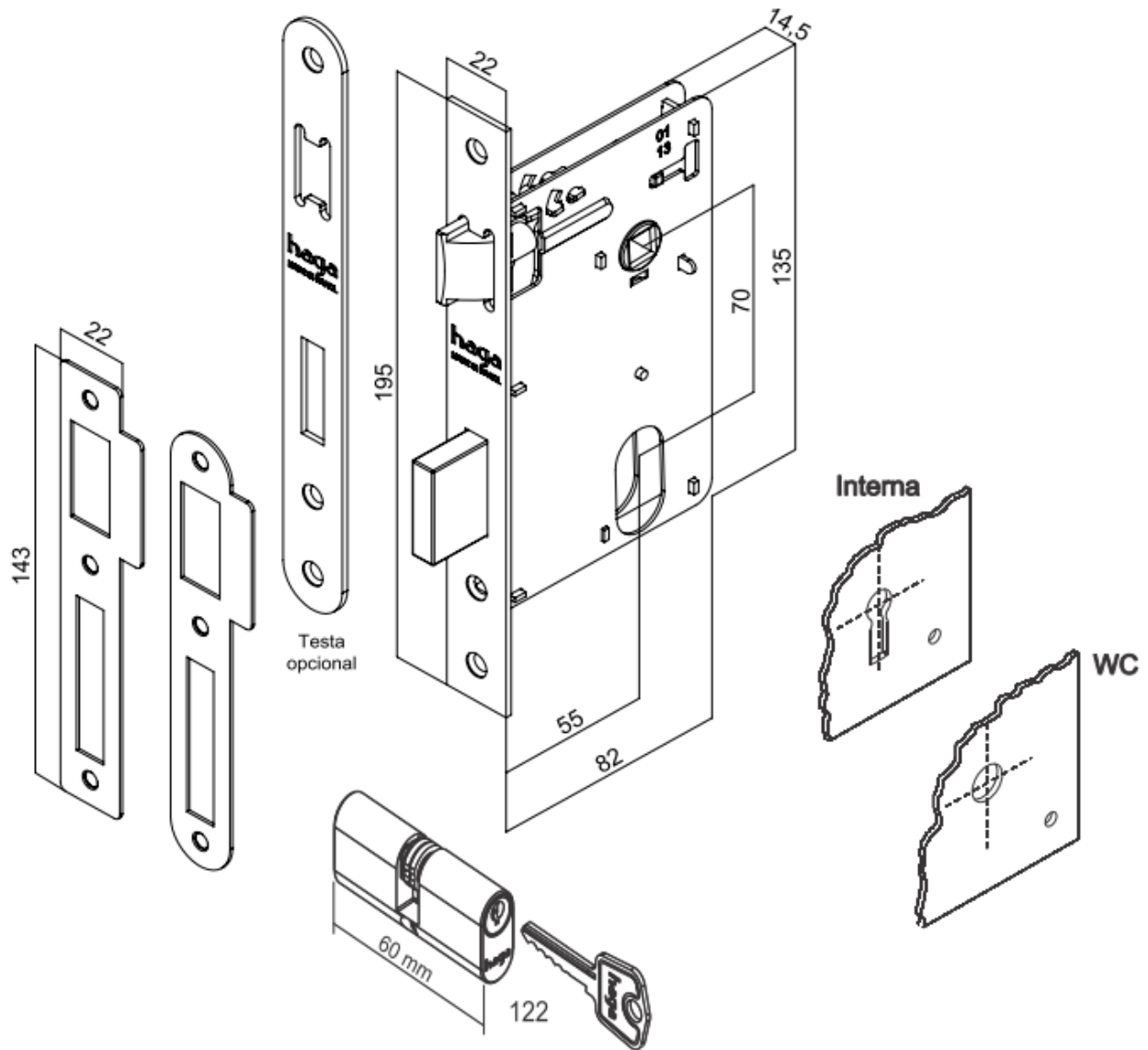


IE
INOX ESCOVADO
GRAU DE CORROSÃO:



BROCA

55mm



Especificação:

Tráfego: Intenso

Grau de Segurança: Alta

Trinco e lingueta em zamac

Com alavanca trinco

Cilindro: 60mm

Variações de segredos: 12.500

Acompanha 2 chaves em latão