

LINHA LONGLIFE

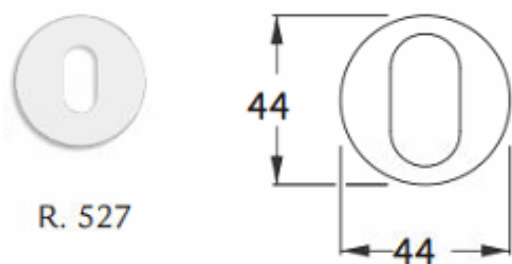
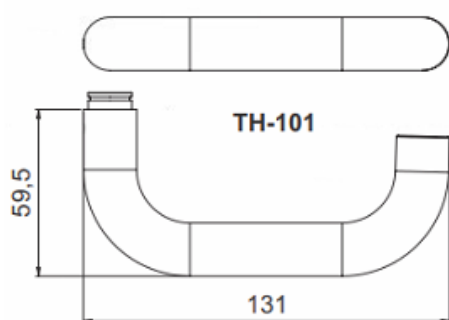
FICHA TÉCNICA

TH101

haga | 85+

antioxy
oceânica
bi cobre . níquel . cromo

MEDIDAS



Características:

Maçaneta: em Aço Inox 304

Distância de broca : 40mm

Roseta: Inox 304

Testa e Contra Testa : de acordo com o acabamento

Disponível na aplicação : externa, interna e banheiro

ABNT/NBR 14913

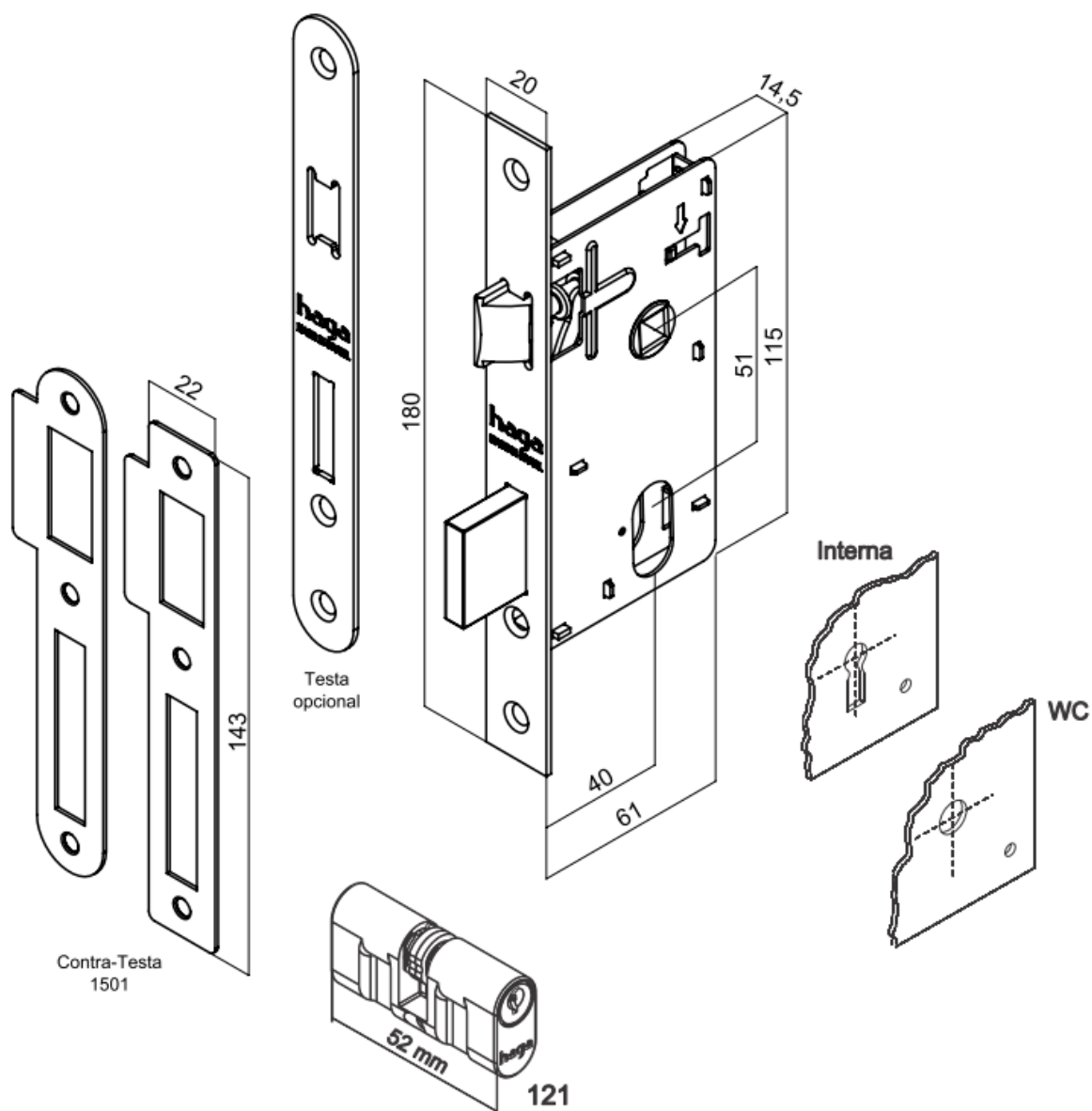
ACABAMENTOS



IE
INOX ESCOVADO
GRAU DE CORROSÃO:



BROCA 40mm



Especificação:

Tráfego: Intenso

Grau de Segurança: Média Alta

Trinco e lingueta em zamac

Com alavanca trinco

Cilindro: 52mm

Variações de segredos: 12.500

Acompanha 2 chaves em latão