

LINHA STANDARD

FICHA TÉCNICA

Tek - M80

Características:

Maçaneta: em Zamac

Distância de broca : 40mm

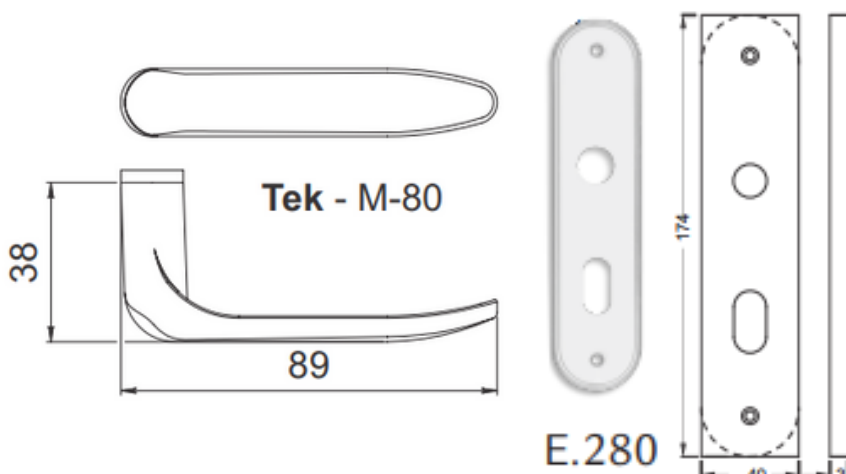
Espelho: em Aço Inox/ Aço Carbono

Testa e Contra Testa : de acordo com o acabamento

Disponível na aplicação : externa, interna e banheiro

ABNT/NBR 14913

MEDIDAS

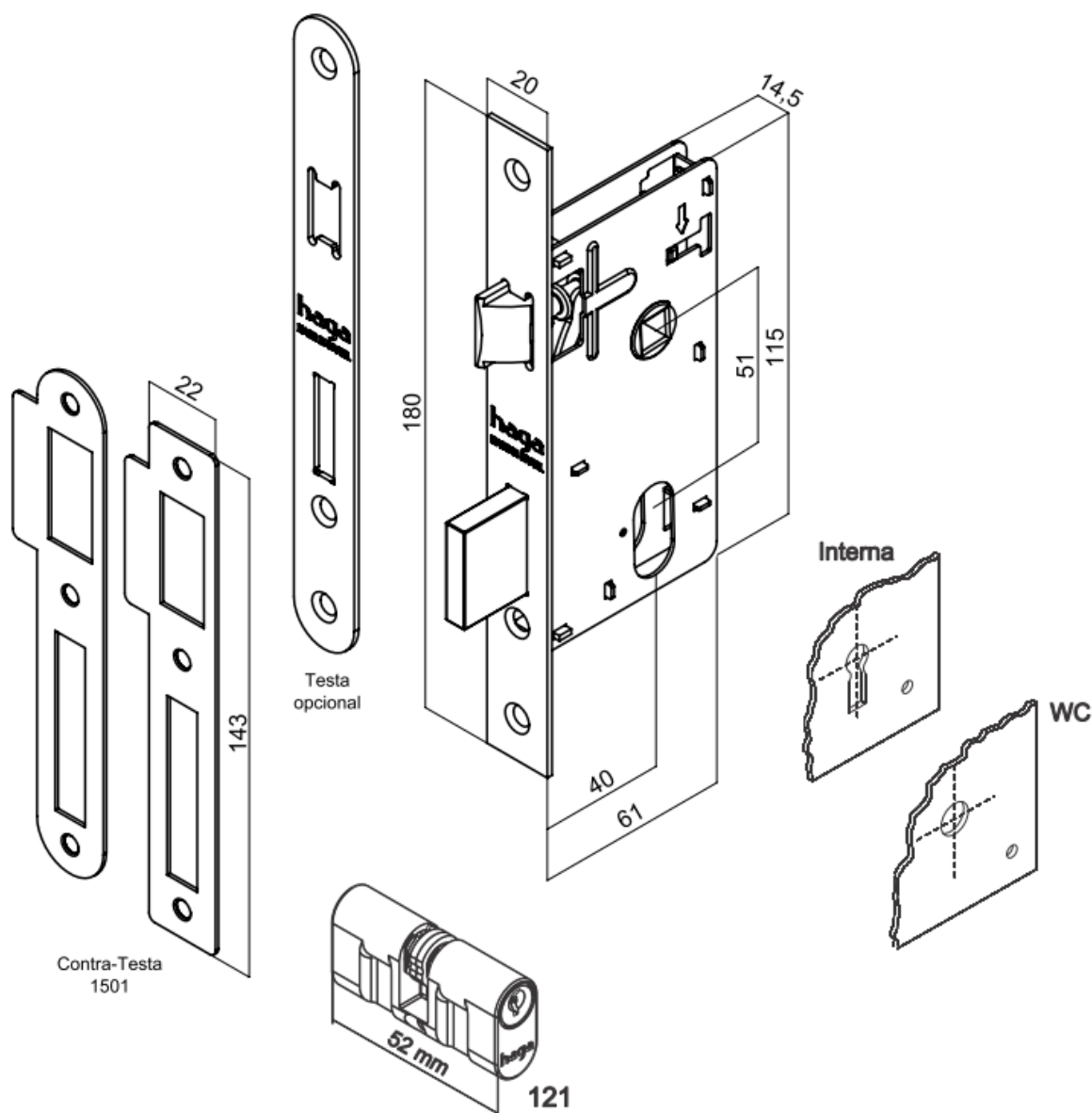


ACABAMENTOS

- 
 IP
 INOX POLIDO
 GRAU DE CORROSÃO:
 ★ ★
- 
 OXI
 GRAU DE CORROSÃO:
 ★ ★
- 
 RP
 RESINADO PRETO
 GRAU DE CORROSÃO:
 ★ ★



BROCA 40mm



Especificações:

Tráfego: Médio

Grau de Segurança: Média

Trinco e lingueta em zamac

Sem alavanca trinco

Cilindro: 52mm

Variações de segredos: 12.500

Acompanha 2 chaves em aço carbono