

Instalação

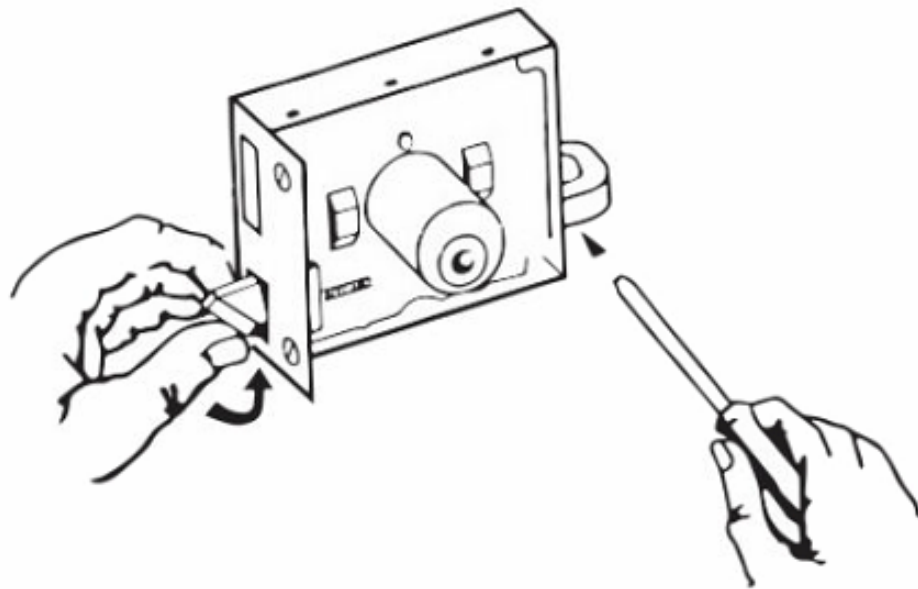
- 1- A altura da instalação da fechadura é aproximadamente 1(un) metro do piso.
Furo do cilindro 33mm
Distância da broca 50mm

Para a Reversão do trinco

- 2- Solte o parafuso do puxador.
Automaticamente o trinco sairá.
Gire para posição desejada e retorne a sua posição inicial.
Recoloque o parafuso (fig.1)

Funcionamento

- 3- Acionamento do trinco através da chave pelos 2(dois) lados da fechadura



A aplicação deste produto se destina principalmente a portões de ferro e madeira