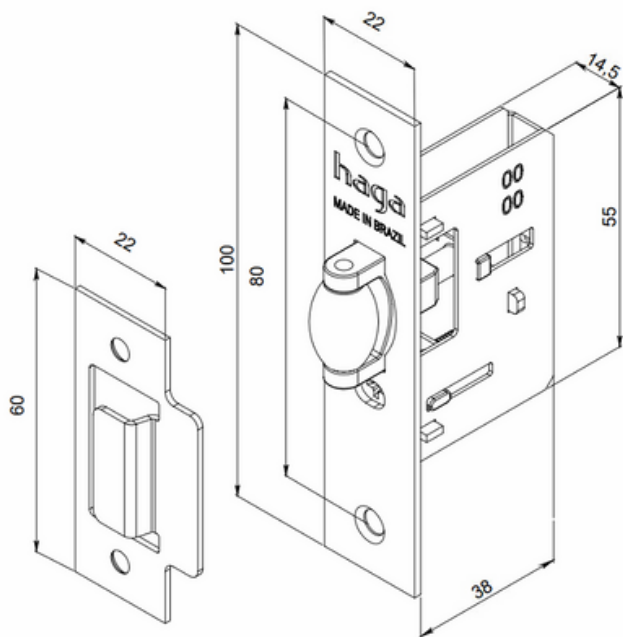


FICHA TÉCNICA

Fecho 501



ACABAMENTOS



CR
CROMADO
GRAU DE CORROSÃO:



RB
RESINADO BRANCO



RP
RESINADO PRETO
GRAU DE CORROSÃO:



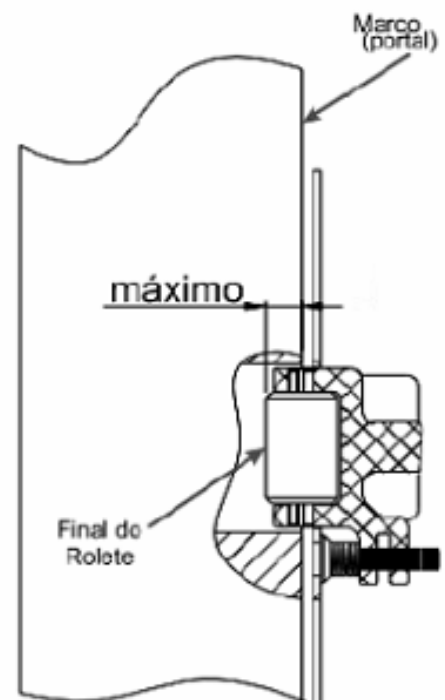
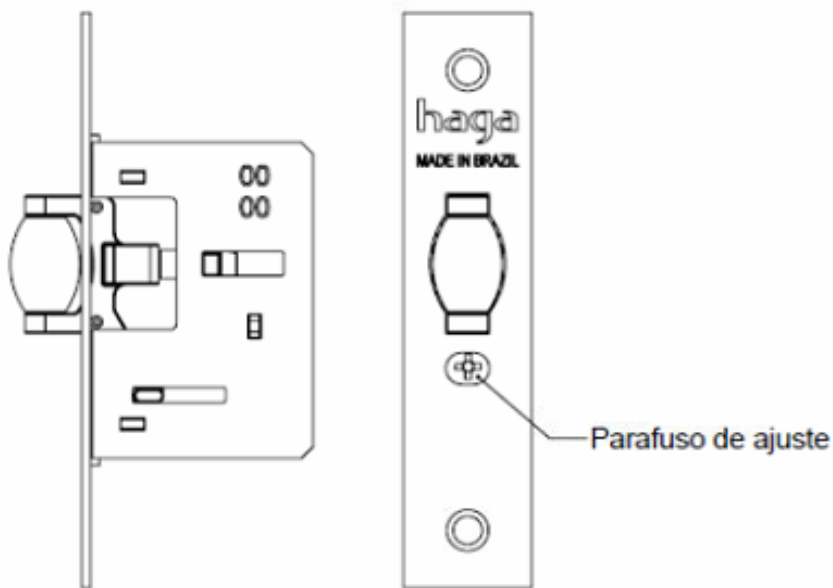
RA
RESINADO ALUMÍNIO
GRAU DE CORROSÃO:



- Indicado para portas que não necessitam ou não podem estar trancadas;
- Pode ser utilizado em portas tipo pivotantes de madeira, alumínio e aço como uma fechadura auxiliar;
- Trinco tipo rolete com regulagem frontal, com parafuso Philips;

Ajuste do Parafuso limitador do rolete

- Por padrão o trinco rolete é fornecido em seu recuo máximo, porém o ajuste do trinco é fundamental para o bom funcionamento e travamento da porta.
- Para tanto, gire o parafuso de ajuste no sentido horário de modo a justá-lo de acordo com a folga entre o marco (portal) e a porta.



Obs: A distância máxima, entre o marco (portal) e final do trinco rolete, não deve ultrapassar a metade do diâmetro do rolete.